

Knauf Diamant Bilderleistenelement für Decken und Wände

Bilderprofil HM-190 Weiss

mit integrierter Schattenfuge montiert, inklusive Abdeckband

Moderne Bauteile für die hohen Ansprüche der kreativen Raumgestaltung

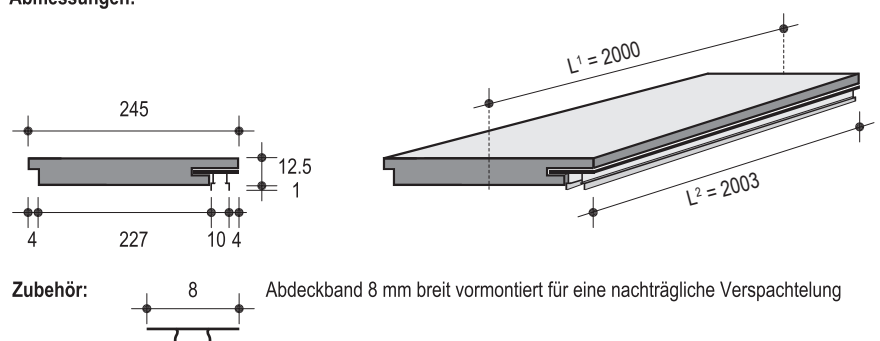
Anwendung

Mit der Innovation Knauf Diamant Bilderleistenelement setzen wir neue Trends. Die Elemente sind geeignet für den flächenbündigen Einbau in Decke/Wand und bieten dabei höchste Präzision und Sicherheit in einem. Das Bilderprofil mit integrierter, 4 mm breiter Schattenfuge ist exakt in einer speziellen, hoch verdichteten Diamantplatte eingepasst und verklebt. Dank der Überlänge der Profile ist die Fugenbreite auf dem Querstoss immer genau. Der Längsstoss ist mit dem Fugenversatz von 4 mm ebenfalls einfach und sicher auszubilden. Alle Decken-/Wandanschlüsse ohne Bilderprofil können mit dem neuen 4 mm breiten Schattenfugenprofil ausgebildet werden, so dass eine perfekte Optik entsteht. Zwei verschiedene Bildersets mit einem Traggewicht von jeweils 4 und 15 kg runden das Sortiment ab. Eine Q3 – Q4 Verspachtelung kann mit dem Überstand von 1 mm und dem werkseitig angebrachten Abdeckband, dass flächenbündig in der Schiene integriert ist, sauber und rationell ausgeführt werden. Die einfache und zeitsparende Montage verkürzt die Bauzeit erheblich, und das ganz ohne Staub.

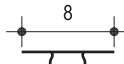
Material

Bilderprofil: Aluminium RAL 9016 mit «Mini»-Laufnut und Schattenfuge 4 mm

Abmessungen:



Zubehör:



Abdeckband 8 mm breit vormontiert für eine nachträgliche Verspachtelung

L¹ = 2000 mm

Gewicht: 2.9 kg/m¹

L² = 2003 mm Bilderprofil HM-190

Bestellnummer: 474576

Technische Änderungen vorbehalten. Es gilt die jeweils aktuelle Auflage. Unsere Gewährleistung bezieht sich nur auf die einwandfreie Beschaffenheit unseres Materials. Verbrauchs-, Mengen- und Ausführungsangaben sind Erfahrungswerte, die im Falle abweichender Gegebenheiten nicht ohne weiteres übertragen werden können. Die enthaltenen Angaben entsprechen unserem derzeitigen Stand der Technik. Es kann aber nicht der Gesamtstand allgemein anerkannter Regeln der Bautechnik, einschlägiger Normen, Richtlinien und handwerklichen Regeln enthalten sein. Diese müssen vom Ausführenden neben den Verarbeitungsvorschriften entsprechend beachtet werden. Alle Rechte vorbehalten. Änderungen, Nachdrucke und fotomechanische sowie elektronische Wiedergabe, auch auszugsweise, bedürfen der ausdrücklichen Genehmigung der Knauf AG, Kägenstrasse 17, 4153 Reinach BL.

Lieferung über den Fachhandel lt. unserer jeweils gültigen Allgemeinen Geschäfts-, Lieferungs- und Zahlungsbedingungen (AGB).

Konstruktive, statische und bauphysikalische Eigenschaften von Knauf Systemen können nur erreicht werden, wenn die ausschliessliche Verwendung von Knauf Systemkomponenten oder von Knauf empfohlenen Produkten sichergestellt ist.

CHB2/deut./06.16

Knauf AG

Tel. 058 775 88 00

Fax 058 775 88 01

www.knauf-formbar.ch

formbar@knauf.ch

Hauptsitz

Knauf AG
Kägenstrasse 17
4153 Reinach BL
info@knauf.ch

Westschweiz

Bureau technique
Rue Galilée 4
1400 Yverdon-les-Bains
infovd@knauf.ch

Südschweiz

Ufficio tecnico
Via Cantonale 2a
6928 Manno
infoti@knauf.ch

Telefon 058 775 88 00
Fax 058 775 88 01