



Knauf Brandschutzhaube EL 20163 2x 15 mm Diamant EI60

Einhausungen für Einbauteile in Decken oder Schachtwänden

Innovative Bauteile wenn Sicherheit im Vordergrund steht

Anwendung

Mit der innovativen Knauf Brandschutzhaube TYP EL 20163 lassen sich Einhausung in Decken oder Schachtwänden wirtschaftlich erstellen.

Die Beplankung von 2x 15 mm Diamant Hartgipsplatten schützt nach allgemein anerkannte Bauprodukte Tabelle 8 die Einhausung mit EI60 RF1.

	Minimale Bekleidungsstärke [mm]			Brandverhaltensgruppe	Dauerwärmeständig
	30	60	90		
Feuerwiderstandsdauer [min.]	30	60	90		
Blähglimmerplatten (Rohdichte $\geq 700 \text{ kg/m}^3$)	22	30	40	RF1	Ja
Gipsplatten	18	2x 15	3x 15	RF1	-

Ausbrüche oder Durchdringungen von Leitungen oder Kabel sind mit Rohrmanschetten oder Gipsputz zu verschliessen. Die einfache und zeitsparende Montage verkürzt die Bauzeit erheblich.

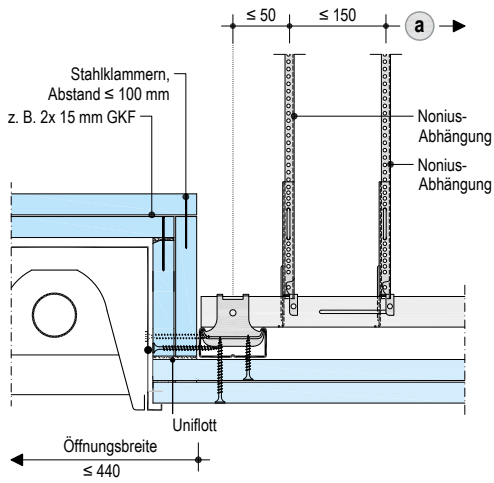
Allgemein

Zulässiges Gewicht der Einbauleuchte maximal 10 kg/Stück (= 100 N/Stück) und maximal 6 kg je m² Deckenfläche (grössere Gewichte auf Anfrage)

Brandschutzhauben stehen unter dem Vorbehalt, dass die Abstimmung mit den örtlichen Behörden erfolgt und, soweit notwendig, deren Zustimmung vorliegt.

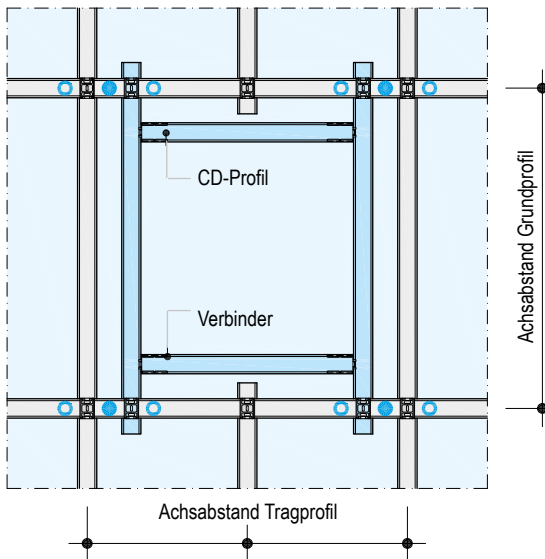
Einbau in Knauf Deckensysteme

Beispiel Brandschutzhaube EI60, Detail Decken

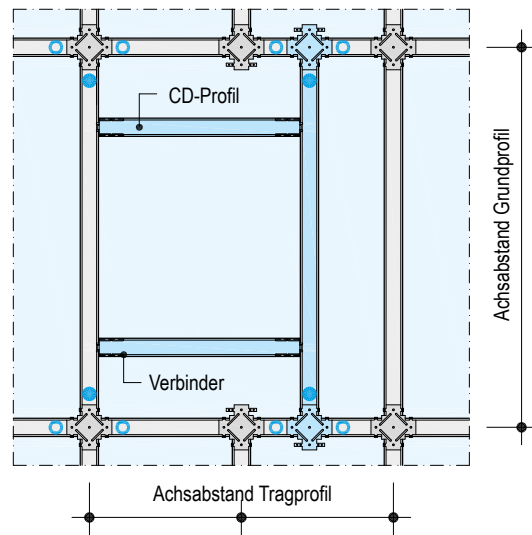


Beispiel Schemazeichnung Unterkonstruktion

■ doppelter Profilst (z. B. D112.ch)



■ niveaugleicher Profilst (z. B. D113.ch)



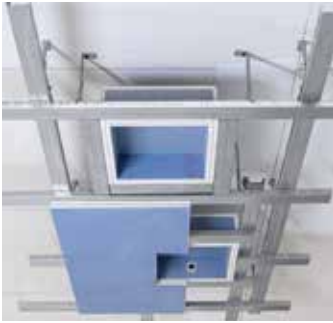
Zusätzliche Unterkonstruktion

4 zusätzliche Abhängepunkte (z. B. Nonius-Abhängung)

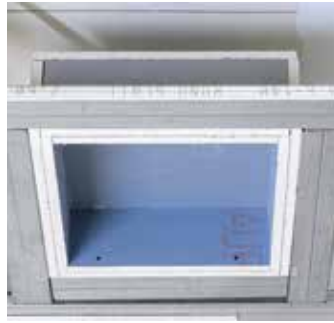
○ alternative Abhängepunkte

Für die Auswechslung werden Universalverbinder benötigt. Falls abgehängte Profile ausgewechselt werden, sind weitere Abhänger erforderlich.

Montage Brandschutzhaube in Deckensysteme



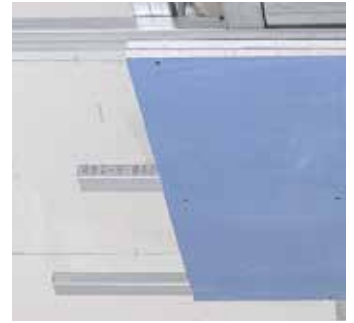
Unterkonstruktion und Wechsel nach den technischen Merkblättern der Knauf AG erstellen.



Befestigung der Brandschutzhaube an die Unterkonstruktion, allseitig mit 2 Schnellbauschrauben Typ Knauf XTN Standard 3.9 x 38 mm.



Knauf Uniflott allseitig an Brandschutzhaube auftragen.



Beplankung der Deckenfläche.



Bei Eintritt von elektrischen Leitungen, Fehlstelle mit Knauf Uniflott ausspritzen/anspachteln.

Knauf Brandschutzhaube EL 20163			
Darstellung	Länge x Breite mm	Höhe mm	Artikel-Nr.
	2x Diamant Hartgipsplatte imprägniert 15 mm		
	300 x 300	105	580126
	Sonder		580128

▶ Tel.: +41 58 775 88 00

▶ www.knauf.ch

▶ info@knauf.ch

E413.ch/de/06.18

Konstruktive, statische und bauphysikalische Eigenschaften von Knauf Systemen können nur erreicht werden, wenn die ausschliessliche Verwendung von Knauf Systemkomponenten oder von Knauf empfohlenen Produkten sichergestellt ist.

Knauf AG, Kägenstrasse 17, 4153 Reinach BL, Tel.: +41 58 775 88 00, Fax: +41 58 775 88 01

Technische Änderungen vorbehalten. Es gilt die jeweils aktuelle Auflage. Unsere Gewährleistung bezieht sich nur auf die einwandfreie Beschaffenheit unseres Materials. Konstruktive, statische und bauphysikalische Eigenschaften von Knauf Systemen können nur erreicht werden, wenn die ausschliessliche Verwendung von Knauf Systemkomponenten oder von Knauf ausdrücklich empfohlenen Produkten sichergestellt ist. Verbrauchs-, Mengen und Ausführungsangaben sind Erfahrungswerte, die im Falle abweichender Gegebenheiten nicht ohne weiteres übertragen werden können. Alle Rechte vorbehalten. Änderungen, Nachdrucke und fotomechanische sowie elektronische Wiedergabe, auch auszugsweise, bedürfen der ausdrücklichen Genehmigung der Knauf AG, Kägenstrasse 17, 4153 Reinach BL.