

Knauf Typ CHU4/5/6

06/2016

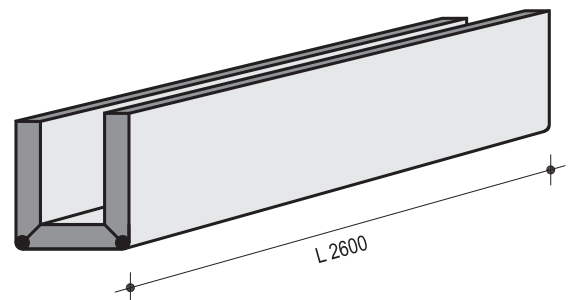
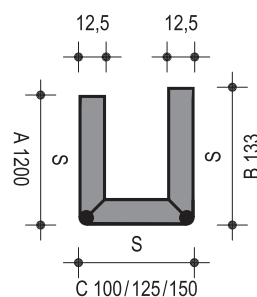
Knauf Diamant U-Winkelement für Abschlüsse mit eingebautem Kantenschutz

Moderne Bauteile für die hohen Ansprüche der kreativen Raumgestaltung

Anwendung

Mit der Innovation Knauf Diamant U-Winkelement können Wandabschlüsse mit Kantenschutz schnell und sauber erstellt werden. Die verleimten Elemente ermöglichen eine rationelle Arbeitsweise, ohne dass dabei die Eckbereiche und Leibungen zusätzlich bearbeitet werden müssen. Die Wandecken bleiben in der Flucht der Wand absolut plan, was vor allem beim Nachträglichen Einbau von Metalldecken oder nicht raumhohen Möbeln extrem wichtig ist. Für Q3 Verspachtelungen genügt ein Porenverschluss in der Fläche (zum Beispiel mit Knauf Uniflott Finish), so dass bei den Wandabschlüssen nicht zusätzlich abgepachtelt werden muss. Die einfache und zeitsparende Montage verkürzt die Bauzeit erheblich, und dass ganz ohne Staub.

Material



Abmessungen: L = 2600 mm
A = 120 mm
B = 133 mm
C = 100 mm, 125 mm, 150 mm

Sichtseite: S = Sichtseite
Gewicht: 4.5 / 4.9 / 5.2 kg / m¹
Bestellnummern:
100 = 474573, 125 = 474574, 150 = 474575

Technische Änderungen vorbehalten. Es gilt die jeweils aktuelle Auflage. Unsere Gewährleistung bezieht sich nur auf die einwandfreie Beschaffenheit unseres Materials. Verbrauchs-, Mengen- und Ausführungsangaben sind Erfahrungswerte, die im Falle abweichender Gegebenheiten nicht ohne weiteres übertragen werden können. Die enthaltenen Angaben entsprechen unserem derzeitigen Stand der Technik. Es kann aber nicht der Gesamtstand allgemein anerkannter Regeln der Bautechnik, einschlägiger Normen, Richtlinien und handwerklichen Regeln enthalten sein. Diese müssen vom Ausführenden neben den Verarbeitungsvorschriften entsprechend beachtet werden. Alle Rechte vorbehalten. Änderungen, Nachdrucke und fotomechanische sowie elektronische Wiedergabe, auch auszugsweise, bedürfen der ausdrücklichen Genehmigung der Knauf AG, Kägenstrasse 17, 4153 Reinach BL.

Lieferung über den Fachhandel lt. unserer jeweils gültigen Allgemeinen Geschäfts-, Lieferungs- und Zahlungsbedingungen (AGB).

Konstruktive, statische und bauphysikalische Eigenschaften von Knauf Systemen können nur erreicht werden, wenn die ausschliessliche Verwendung von Knauf Systemkomponenten oder von Knauf empfohlenen Produkten sichergestellt ist.

CHU4/5/6/deut./06.16

Knauf AG

Tel. 058 775 88 00

Fax 058 775 88 01

www.knauf-formbar.ch

formbar@knauf.ch

Hauptsitz

Knauf AG
Kägenstrasse 17
4153 Reinach BL
info@knauf.ch

Westschweiz

Bureau technique
Rue Galilée 4
1400 Yverdon-les-Bains
infovd@knauf.ch

Südschweiz

Ufficio tecnico
Via Cantonale 2a
6928 Manno
infoti@knauf.ch

Telefon 058 775 88 00
Fax 058 775 88 01