



## Knauf GKB L-Winkelelement

### Für Abschlüsse ohne Kantenschutz

Moderne Bauteile für die hohen Ansprüche der kreativen Raumgestaltung

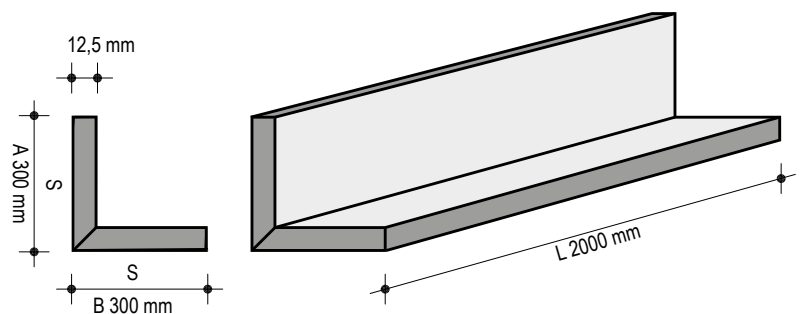
#### Anwendung

Mit der Innovation Knauf GKB L-Winkelelement sind Wandabschlüsse, Leibungen an Fenster und Türen im Nu erstellt. Die unverleimten Elemente ermöglichen eine rationelle Arbeitsweise, ohne dass dabei die Eckbereiche zusätzlich bearbeitet werden müssen.

Die zwei Varianten, CHL16 unverleimt oder CHL16K mit Klebeband vereinfachen das Handling auf dem Bauprojekt oder im Lager. Die scharfkantigen Abschlüsse erfüllen die Ansprüche der heutigen Architektur.

Die Wandecken bleiben in der Flucht der Wand absolut plan, was vor allem beim Nachträglichen Einbau von Metaldecken oder nicht raumhohen Möbeln extrem wichtig ist. Für Q3 Verspachtelungen genügt ein Porenverschluss in der Fläche (zum Beispiel mit Knauf Uniflott Finish), so dass bei den Wandabschlüssen nicht zusätzlich abgespachtelt werden muss. Die einfache und zeitsparende Montage verkürzt die Bauzeit erheblich, und dass ganz ohne Staub.

#### Material



**Abmessungen** L = 2000 mm  
A = 300 mm  
B = 300 mm

**Sichtseite** S = Sichtseite  
**Gewicht** 5.34 kg  
**Bestellnummern** 580103 CHL16  
580105 CHL16K



Technische Änderungen vorbehalten. Es gilt die jeweils aktuelle Auflage. Unsere Gewährleistung bezieht sich nur auf die einwandfreie Beschaffenheit unseres Materials. Konstruktive, statische und bauphysikalische Eigenschaften von Knauf Systemen können nur erreicht werden, wenn die ausschliessliche Verwendung von Knauf Systemkomponenten oder von Knauf ausdrücklich empfohlenen Produkten sichergestellt ist. Verbrauchs-, Mengen und Ausführungsangaben sind Erfahrungswerte, die im Falle abweichender Gegebenheiten nicht ohne weiteres übertragen werden können. Alle Rechte vorbehalten. Änderungen, Nachdrucke und fotomechanische sowie elektronische Wiedergabe, auch auszugsweise, bedürfen der ausdrücklichen Genehmigung der Knauf AG, Kagenstrasse 17, 4153 Reinach BL.

Lieferung über den Fachhandel lt. unserer jeweils gültigen Allgemeinen Geschäfts-, Lieferungs und Zahlungsbedingungen (AGB).

CHL16/CHL16Kdeut./01.17

**Konstruktive, statische und bauphysikalische Eigenschaften von Knauf Systemen können nur erreicht werden, wenn die ausschliessliche Verwendung von Knauf Systemkomponenten oder von Knauf empfohlenen Produkten sichergestellt ist.**

**Knauf AG**

**Tel. 058 775 88 00**

Fax 058 775 88 01

[www.knauf.ch](http://www.knauf.ch)

[info@knauf.ch](mailto:info@knauf.ch)

Falt- und Biegetechnik

#### Hauptsitz

Knauf AG  
Kägenstrasse 17  
4153 Reinach BL  
[info@knauf.ch](mailto:info@knauf.ch)

#### Westschweiz

Bureau technique  
Rue Galilée 4  
1400 Yverdon-les-Bains  
[infovd@knauf.ch](mailto:infovd@knauf.ch)

#### Südschweiz

Ufficio tecnico  
Via Cantonale 2a  
6928 Manno  
[infoti@knauf.ch](mailto:infoti@knauf.ch)

**Telefon 058 775 88 00**  
**Fax 058 775 88 01**